

# JE 2-120 K10 NT22

Elettrica - Qmax 51 m<sup>3</sup>/h - (224 USgpm) - Hmax 25 m (82 ft)

Codice 8381063918



Foto indicativa del prodotto

## Dati di prodotto

Bocca aspirazione  
**Filettata - 2" ISO 228 (BSP)**

Bocca mandata  
**Filettata - 2" ISO 228 (BSP)**

Qmax  
**51 m<sup>3</sup>/h - 850 l/min (224 USgpm)**

Hmax  
**25 m (82 ft)**

Passaggio solidi  
**25 mm (1")**

Potenza motore  
**4 kW - 5.5 HP**

Tipo motore  
**Standard IEC  
avvolgimento per inverter  
carcasa in ghisa**

Marca Motore  
**WEG W22 Premium**

Peso  
**76 kg (167 lb)**

## Elettropompa centrifuga autoadescante monoblocco

### Caratteristiche

Le pompe centrifughe autoadescanti della serie J vengono impiegate in applicazioni dove è richiesta una rapida capacità d'innescamento da altezze di aspirazione impegnative unite alla possibilità di trasferire e gestire fluidi inquinati, carichi e abrasivi con corpi solidi in sospensione. Il sistema è basato su un corpo pompa ispezionabile che funge anche da serbatoio d'acqua consentendo un primo rapido innesco senza sistemi ausiliari, semplificando la gestione dell'impianto e riducendone i tempi per la manutenzione. Entro i limiti di altezza di aspirazione fisicamente consentiti, le pompe J costituiscono una soluzione maggiormente comoda e affidabile rispetto alle pompe sommergibili e alle pompe verticali a girante immersa.

### Vantaggi

- 1) Autoinnescamento rapido**  
Senza valvola di fondo fino ad una altezza di 7,5 m (24.5 ft)
- 2) Alta resistenza**  
Ai liquidi abrasivi e alle acque torbide e sabbiose
- 3) Girante semiaperta**  
Fusione ad alto spessore resistente agli urti
- 4) Piatto di usura**  
In acciaio inox, facilmente sostituibile, anteriore alla girante
- 5) Facile manutenzione**  
Coperchio anteriore rimovibile per accesso diretto alla girante

### Applicazioni

**Industria:**  
liquidi limpidi, torbidi, sabbiosi, fangosi, neutri, alcalini, acidi; idrocarburi a bassa viscosità, solventi, anche se sporchi; latte di calce, soda; travaso, lavaggio, raffreddamento, circolazione, abbattimento fumi.

**Depurazione:**  
sollevamento acque di scarico anche se inquinate, calde, sabbiose, fangose, corrosive o contenenti corpi solidi; dosatura liquidi neutralizzanti; evacuazione od estrazione di fanghi da decantazione.

**Navale:**  
trasferimento, prosciugamento sentina, lavaggio, antincendio, strippaggio, evacuazione scarichi e circolazione.

**Agricoltura:**  
irrigazione a scorrimento; ossigenazione liquami; travaso e spargimento liquami o fertilizzanti liquidi; distribuzione mangimi liquidi; travaso mosti; lavaggio.

Varisco S.r.l. ha certificato il proprio Sistema di Gestione Qualità, Ambiente e Sicurezza in accordo con i requisiti dello standard internazionale ISO 9001-14001-45001, riconosciuto dal Lloyd Register.

# JE 2-120 K10 NT22

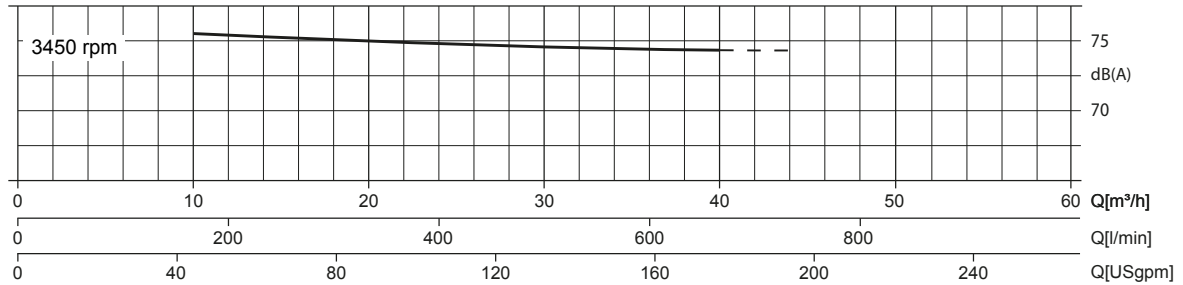
## CURVE PRESTAZIONALI

Collaudo a norma **UNI EN ISO 9906 - livello 2B**  
 Liquido di prova: **acqua pulita, densità 1.000 kg/m<sup>3</sup>**  
 Passaggio solidi sferici: **D.25 mm (1")**

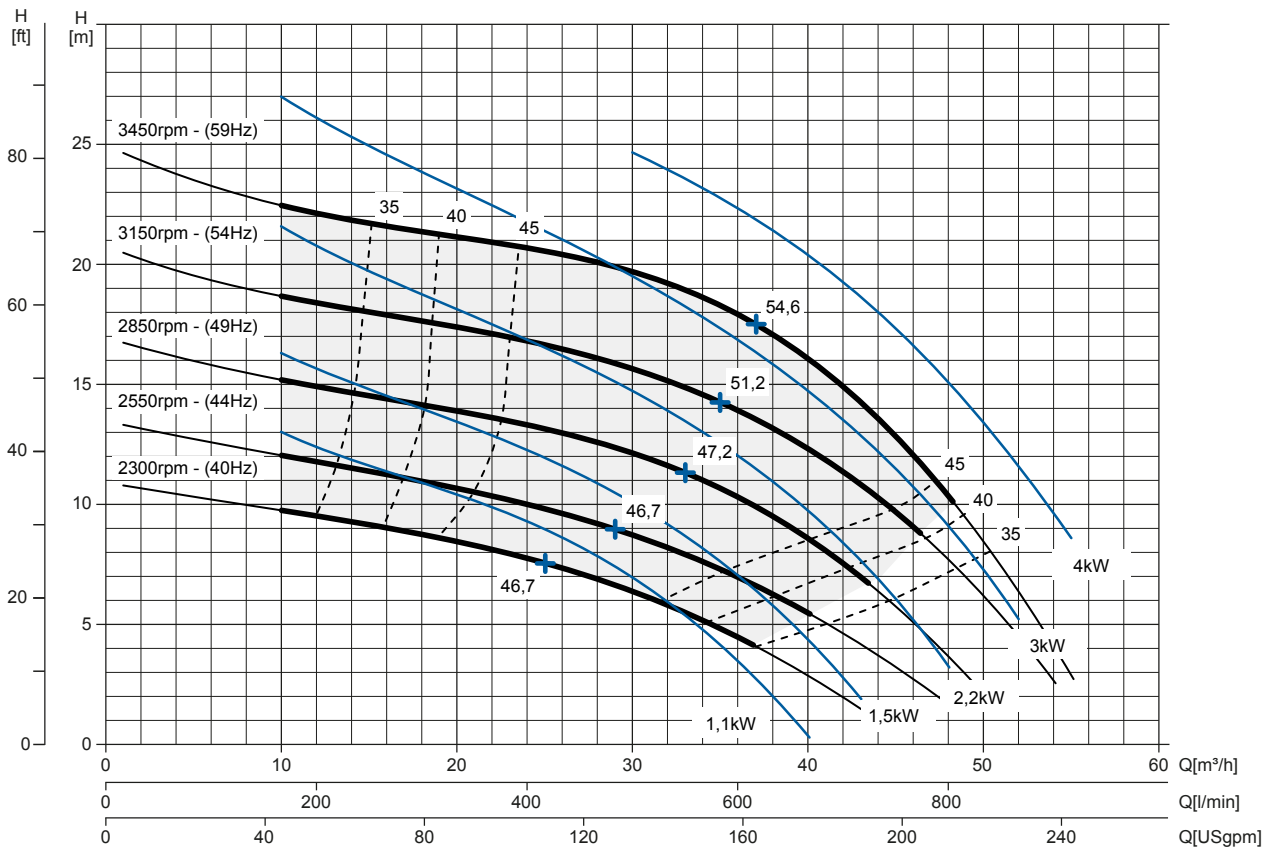
Tempo di innescamento a **3.450 rpm: 20s da 1,5 m (5 ft)**  
 Potenza installata: **4 kW - 5.5 HP (3450 rpm)**

### Curva rumorosità

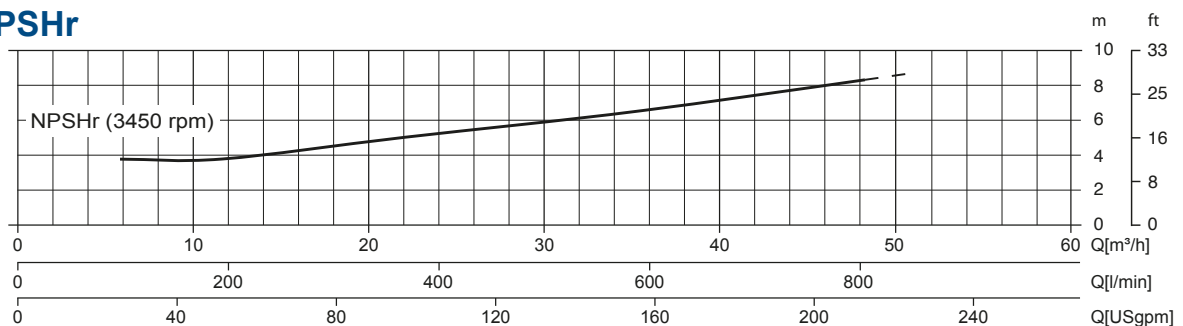
dB(A)=max livello sonoro ad 1 m



### Curva Multipla



### Curva NPSHr



# JE 2-120 K10 NT22

## DATI TECNICI

### Pompa

Modello pompa	J 2-120 K10
Qmax [3.450 rpm]	51 m <sup>3</sup> /h - 850 l/min (224 USgpm)
Hmax [3.450 rpm]	25 m (82 ft)
Bocca aspirazione	Filettata - 2" ISO 228 (BSP)
Bocca mandata	Filettata - 2" ISO 228 (BSP)
Tipo girante	Semiaperta. 3 pale
Passaggio solidi	25 mm (1")
Corpo	acciaio inox ASTM A351 CF3M
Piatto di usura	acciaio inox ASTM A351 CF3M
Girante	acciaio inox ASTM A351 CF3M
Valvola di non ritorno	a clapet. FKM
Albero	Acciaio inox SAF 2205
Tenuta meccanica	Carburo di Silicio / Carburo di Silicio
Elastomeri	FKM
Lubrificazione	Grasso

### Motore

Tensione alimentazione (trifase)	220 VD/380 VY ± 5%	230 VD/400 VY ± 10%	240 VD/415 VY ± 5%	260 VD/460 VY ± 10%	280 VD/480 VY ± 5%
Frequenza / velocità nominale	<b>50 Hz ± 3% / 2.900 rpm</b>			<b>60 Hz ± 3% / 3.450 rpm</b>	
Corrente assorbita	13.7/7.93 A	13.3/7.62 A	13/7.49 A	11.9/6.75 A	11.6/6.8 A
Corrente di spunto Is/In	7.4	7.7	8	8.9	9.8
Rendimento (100%)	88.1% ( IE3 )	88.1% ( IE3 )	88.1% ( IE3 )	88.5% ( IE3 )	88.5% ( IE3 )
Marca	WEG W22 Premium				
Standard costruttivo	IEC 60034-1				
Costruzione	In ghisa. TEFC				
Forma costruttiva	IM 2101 B34				
N° poli	2				
Potenza nominale	4 kW - 5.5 HP				
Grado di protezione	IP55				
Marcatura	CE. UL. CSA. EAC				
Classe di isolamento / temperatura	F/80°K				
Tipo di servizio	Continuo - S1 Variabile - idoneo per uso inverter (30-60 Hz)				
Sensori di temperatura	PTC, disponibili come opzione				

### Allestimento

Modello	Monoblocco N
Dimensioni	248 x 735 x 318 mm (9.75 x 28.92 x 12.52")
Verniciatura	Smalto poliuretano, spessore medio 100 µm
Colore	Blu RAL 5010 (standard)
Caratteristiche	Monoblocco con accoppiamento rigido "N"
Altezza connessione bocca aspirazione	0.2 m (0.7 ft)

### Opzioni

Bocche flangiate DN50 PN16 EN1092-1 Type B	cod. 10042790
Bocche flangiate 2" ANSI B16.5 Class 150 R.F.	cod. 10042826
Ingrassatore automatico tenuta meccanica	cod. 10008316
VSD integrato sul motore	Disponibile entro il 2021

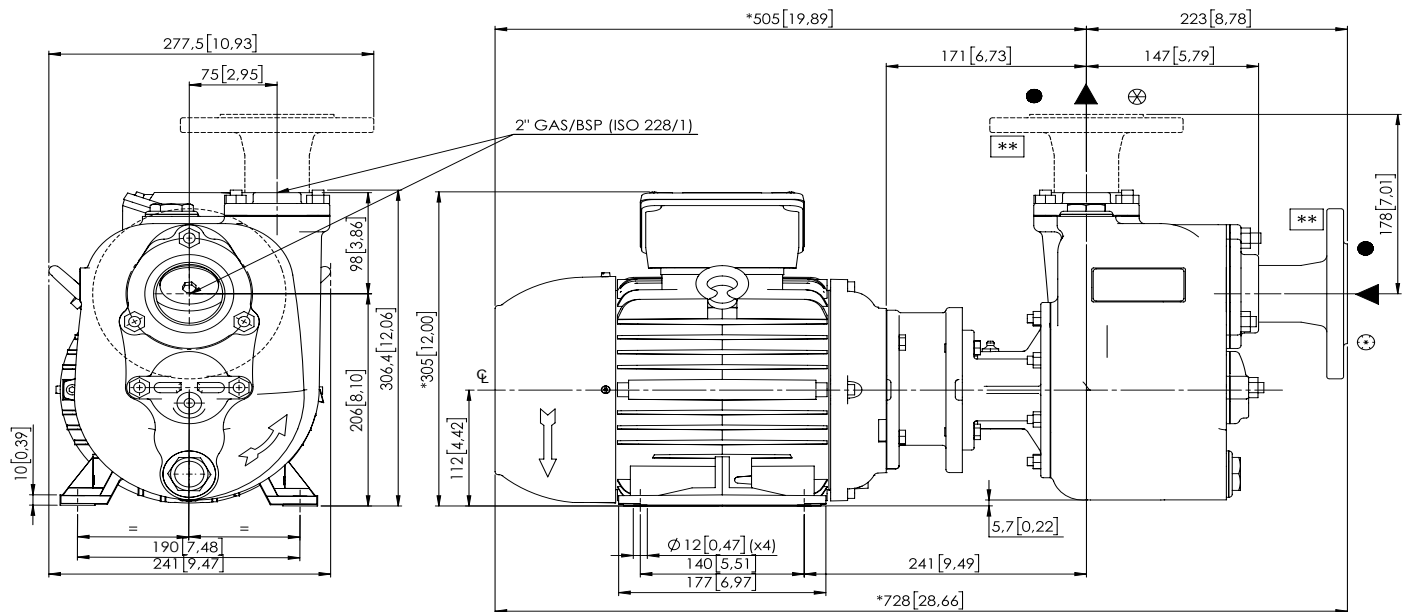
### Peso

Peso a secco	76 kg (167 lb)
--------------	----------------

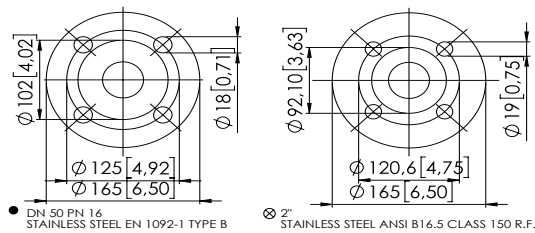
# JE 2-120 K10 NT22

## DISEGNO D' INGOMBRO

mm [in]



FLANGIATURA SU RICHIESTA / FLANGES ON REQUEST



## DIMENSIONI IMBALLO

### Dimensioni

J 2-120 K10 (L x P x H mm)

720 x 270 x 480 + BOX

Peso lordo (pompa + imballo)

80 Kg

